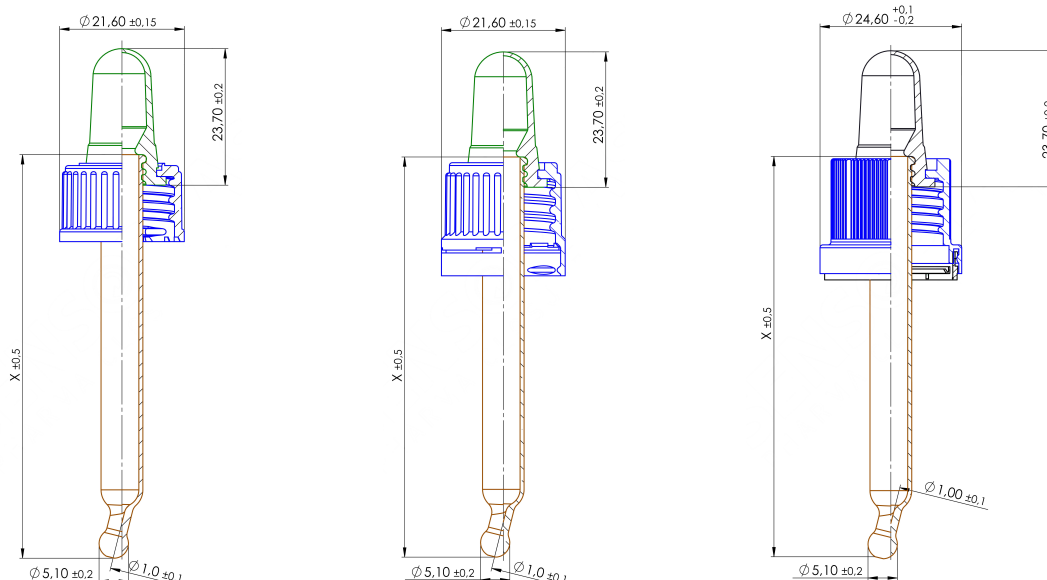


Pipette closures



Przeznaczenie: do dozowania leków, suplementów diety, kosmetyków i pozostałych substancji.

Dostępne długości: 49, 51, 54, 60, 65, 67, 71, 74, 77, 82, 89, 104, 106mm

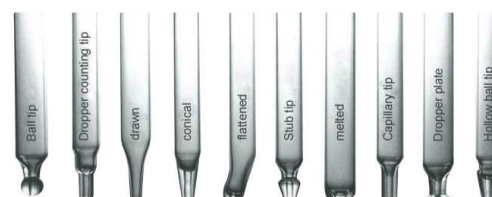
Pipeta szklana, różne końcówki, z możliwością naniesienia skali.

Suitable for: controlled dosage of medicinal products, OTC products, cosmetics and others.

Standard lengths: 49, 51, 54, 60, 65, 67, 71, 74, 77, 82, 89, 104, 106mm

Glass pipette, variety of tips, possibility of graduation.

Kończówki pipet / Types of tips



PRODUKTY POWIĄZANE
Fitting products